

DIRECT DRIVE RACING WHEEL

Ďakujeme, že ste si vybrali a podporili PXN. Pred použitím si prosím dôkladne prečítajte tento manuál.

UPOZORNENIE — Bezpečnosť

- Pri pripájaní, inštalácii a odpájaní produktu používajte primeranú silu. Nekrúťte ani neťahajte káble.
- Nedovoľte, aby sa tekutiny dostali do produktu alebo jeho portov.
- Produkt skladujte na suchom mieste. Nevystavujte ho ohňu ani prostrediam s vysokou vlhkosťou, teplotou alebo dymom.
- Používajte iba napájací kábel priložený k základni a nepoužívajte žiadny iný napájací kábel.
- Ak je napájací kábel alebo jeho konektor poškodený, prasknutý alebo zlomený, nepoužívajte ho.
- Uistite sa, že je napájací kábel správne zapojený do elektrickej zásuvky a správne pripojený k konektoru na zadnej strane základne.
- Nerozoberajte, neupravujte ani neopravujte produkt sami. Všetka údržba musí byť vykonaná výrobcom, jeho autorizovaným zástupcom alebo kvalifikovaným technikom.
- Používajte iba príslušenstvo/komponenty špecifikované výrobcom.
- Ak sa objavia nezvyčajné zvuky, teplo alebo zápachy, okamžite prestaňte produkt používať.
- Ak sa produkt nebude dlhodobo používať, odpojte ho od elektrickej zásuvky. Zásuvka musí byť umiestnená blízko zariadenia a musí byť ľahko prístupná.

Vetranie

- Uistite sa, že žiadne vzduchové otvory na základni nie sú upchaté. Pre optimálne vetranie sledujte:
- Držte základňu aspoň 10 cm od akejkoľvek steny.
- Neumiestňujte základňu do uzavretého priestoru.
- Na podstavce nedávajte žiadne predmety.
- Zabraňte usadzovaniu prachu na vetracích otvoroch.

Teplota

- Ak teplota presiahne 60°C kvôli vetraniu, prostrediu alebo použitiu, základný motor automaticky zníži výkon.
- Ak teplota presiahne 70 °C, základný motor sa automaticky vypne.
- Nedotýkajte sa motora, ak je výkon znížený alebo vypnutý kvôli vysokej teplote.

POZOR — Možné zranenia spôsobené spätnou väzbou sily a opakujúcimi sa pohybmi Na zníženie rizika zranenia postupujte podľa týchto odporúčaní:

- Vyhnite sa hraniu dlhšie bez prestávky.
- Po každej hodine užívania si dajte pauzu 10-15 minút.
- Ak pociťujete únavu alebo bolesť v rukách, zápästiach, pažiach, nohách alebo chodidlách, prestaňte hrať a oddýchnite si niekoľko hodín.
- Ak problém pretrváva, prestaňte hrať a kontaktujte lekára.
- Uchovávajte produkt mimo dosahu detí.
- Uistite sa, že základňa volantu je správne upevnená podľa návodu v tomto manuáli.

Produkt je určený pre používateľov od 16 rokov.

Upozornenie – Ťažký produkt!

Dávajte pozor, aby ste produkt nespadli na seba alebo na iných ľudí!

Automatická kalibrácia Keď je napájací adaptér pripojený k produktu a zapnutý, vykoná sa automatická kalibrácia.

Počas tohto procesu motor vykoná automatický test otočením doľava a doprava a následným zastavením v stredovej polohe.

UPOZORNENIE Produkt sa počas automatickej kalibrácie nedotýka, aby sa predišlo nesprávnej kalibrácii alebo zraneniu.

Ak sa produkt správa nezvyčajne alebo nie je správne kalibrovaný: Vypnite hernú konzolu / PC a úplne odpojte napájanie tohto zariadenia. Potom znovu pripojte napájací kábel a ďalšie príslušenstvo, reštartujte konzolu alebo PC a spustite hru znova.

Z bezpečnostných dôvodov nepoužívajte pedále naboso alebo len v ponožkách. PXN nezodpovedá za zranenia spôsobené používaním pedálov bez topánok.

POZOR — Riziko zaseknutia pedálov počas hrania

- Držte pedál mimo dosahu detí.
- Nikdy nevkładajte prsty alebo iné časti tela blízko strán pedálov počas hrania.
- Nikdy nedávajte prsty alebo iné časti tela blízko zadnej časti pedálov počas hrania.
- Nikdy nevkładajte prsty alebo iné časti tela blízko prednej základne pedálov počas hrania.



NEVER



NEVER



NEVER

Automatická kalibrácia pedálov Pedále sa automaticky kalibrujú, keď sú stlačené do maximálnej polohy a úspešne pripojené.

01 Systémové požiadavky Podporované platformy: PC, PS4, X-ONE, X-SERIES X|PC Systémové požiadavky: Windows 7 / 8 / 10 / 11

Poznámka: Na použitie na platformách PS4 a X-ONE / X-SERIES X|S je potrebný originálny ovládač.

02 Prehľad produktu

LED indikátor - LED indikátor

Ľavá páčka L1/L2 - Ľavá páčka L1/L2

HOME A/B/X/Y tlačidlo -

pravé tlačidlá na páčke R1/R2 - pravé tlačidlá na páčke

R1/R2

Brzda - Brzda

Accelerator - Plyn

PC/konzolový port - PC/konzolový port

radiacej páky - port pre radiáciu páky

- pedálový port - pedálový port

- ostatné porty

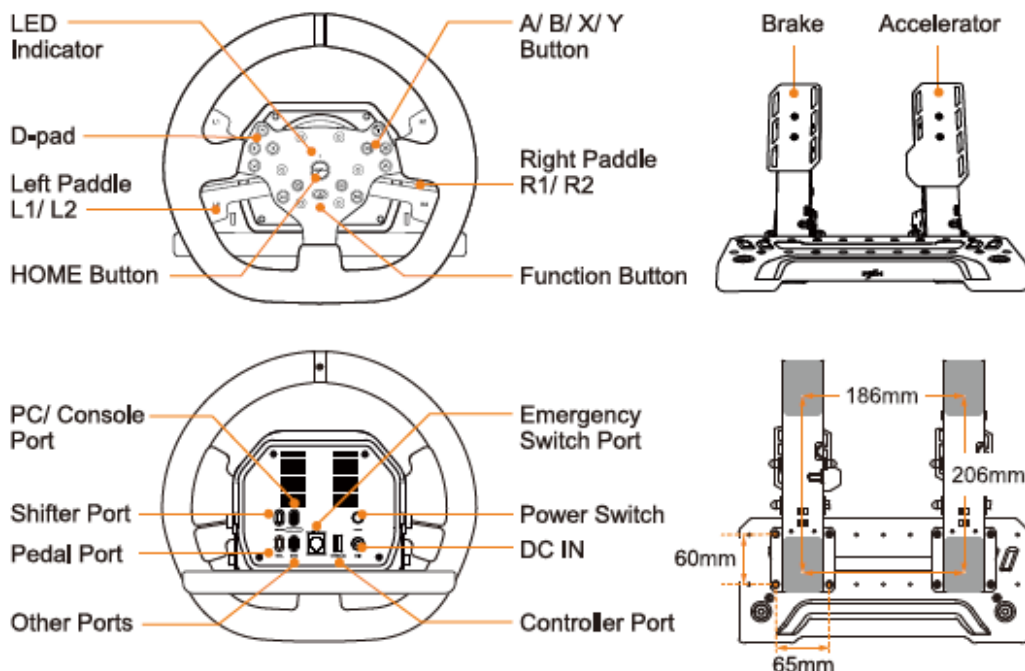
Port núdzového prepínača -

port napájania - prepínač napájania DC IN - port

napájacieho vstupu

- port ovládača napájania - port ovládača ovládača - port

ovládača



03 Obsah balíka

Volant *1 - Volant *1

Pedál *1 - Pedále *1

Montážna svorka *2 - Montážna svorka *2

Napájací adaptér *1 - Adaptér *1

Micro na USB-A kábel *1 - Micro na USB-A kábel *1 TYPE-C na USB-A kábel *1 - TYPE-C na USB-A kábel *1 TYPE-C na TYPE-C kábel *1 - TYPE-C na TYPE-C kábel *1

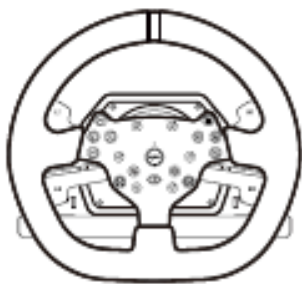
Dvojstranný RJ11 konektor *1 - Dvoustranný RJ11 kabel *1

M6 matica *9 - M6 matica *9 M6 podložka *10 - M6 podložka *10

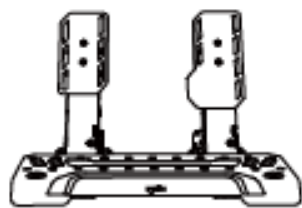
svorka na kábel *1 - svorka na kábel *1 4mm

klúč *1 - 4mm klúč *1 - 4mm klúč *1 - 4mm klúč *1 2,5mm klúč *1 - 2,5mm imbusový klúč *1

KM6 imbusová skrutka *2 - Šroub KM6 *2 KM4 imbusová skrutka *8 - Šroub KM4 *8 TM6 imbusová skrutka *2 - Šroub TM6 *2 TM6 imbusová skrutka *7 - Šroub TM6 *7 M6 Dvojité otvorený klúč *1 - Oboustranný klíč M6 *1



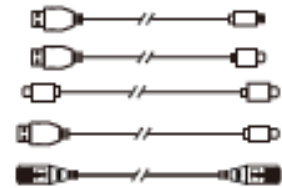
Steering Wheel *1



Pedal *1



Mounting Clamp *2
Power Adapter *1



Micro to USB-A Cable *1
TYPE-C to USB-A Cable *3
TYPE-C to TYPE-C Cable *1
Dual-Ended RJ11
Connector Cable *1



M6 Nut *9



M6 Washer *10



Cable Clip *1



4mm Wrench *1



2.5mm Wrench *1



KM6
Allen Screw *2



KM4
Allen Screw *8



TM6
Allen Screw *2



TM6
Allen Screw *7

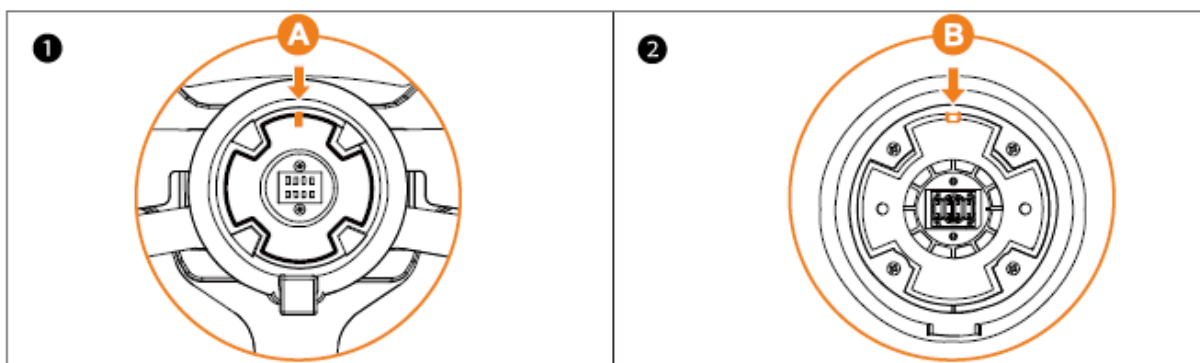


M6 Double Open-End
Wrench *1

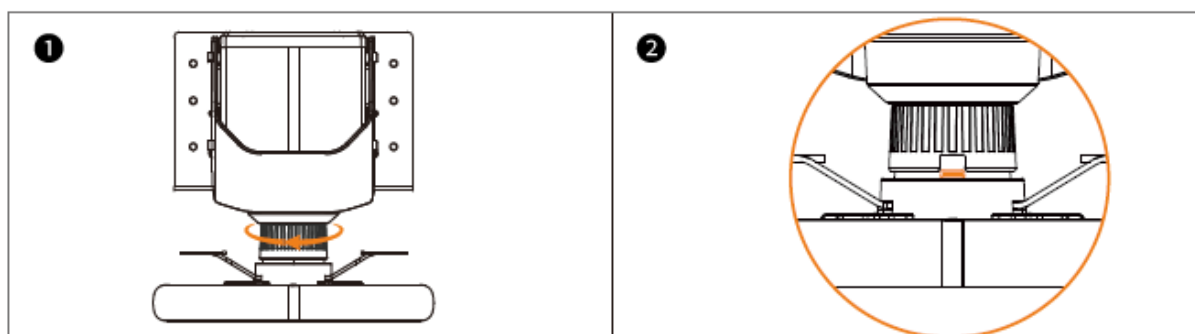
04 Spôsob inštalácie

Inštalácia volantu

Krok 1: Zarovnajte konvexnú drážku A na volante s drážkou B na základni a vložte ju.



Krok 2: Držte volant, otočte základný uzamykací krúžok čo najviac a zatlačte na zámok.

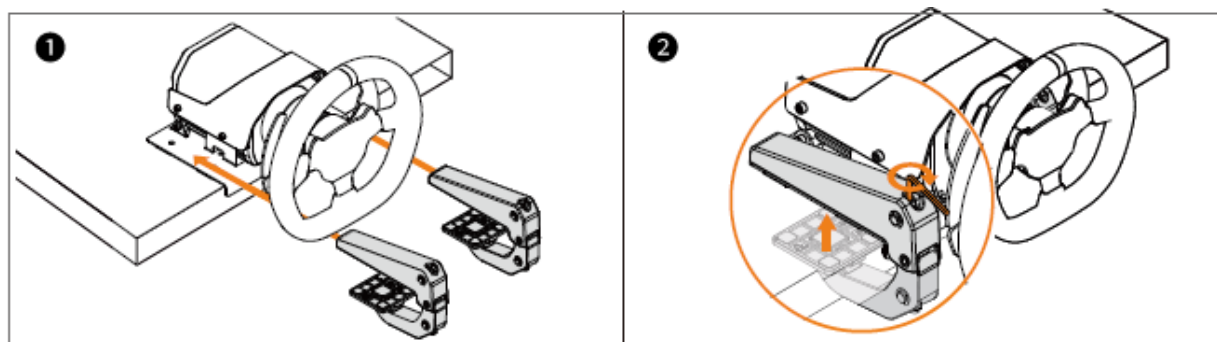


Oprava základne

Krok 1: Položte základňu volantu na pohodlné miesto na stole alebo stojane.

Krok 2: Vezmite svorku a pripevnite ju na dosku.

Krok 3: Použite kľúč na upevnenie a upevnenie.

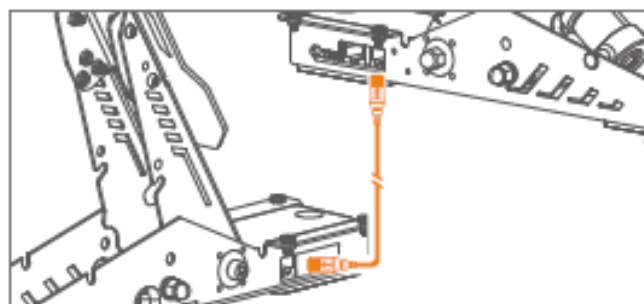


Inštalácia pedálov

Krok 1: Pripojte plynový modul k konektoru na brzdovom module pomocou RJ11 kábla.

Krok 2: Namontujte plynový a brzdový modul na základňu pedálov.

Krok 3: Použite kábel TYPE-C na TYPE-C na pripojenie k volantu.



05 Použitie na PC

Krok 1 Pripojte pedále a ďalšie príslušenstvo k príslušným portom na zadnej strane základne volantu.

Krok 2 Pevne upevnite základňu a pripojte ju k napájaciemu adaptéru.

Krok 3 Použite dátový kábel TYPE-C na pripojenie základne k PC.

Krok 4 Po úspešnom pripojení základňa vykoná automatickú kontrolu a reset, pričom predvolený indikátor zostane zapnutý.

06 Používanie na PS4

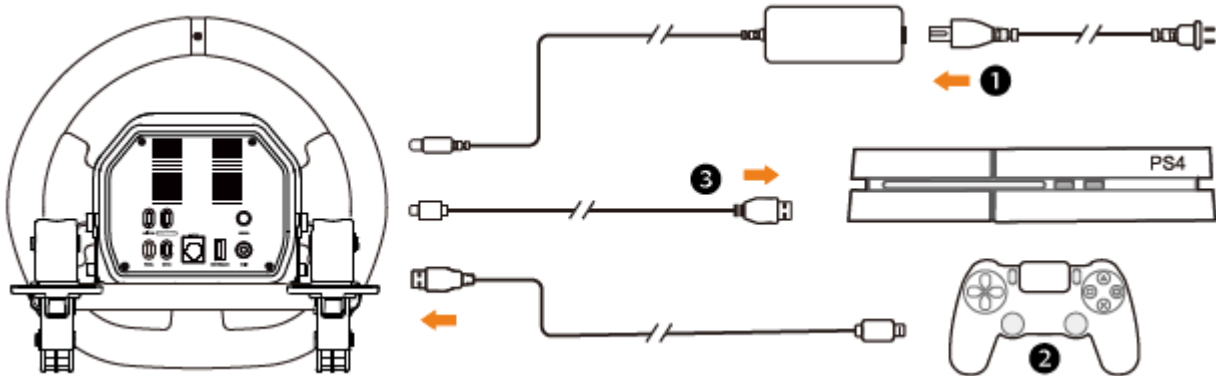
Krok 1 Pripojte radiacu páku a pedále k príslušným portom na základni.

Krok 2: Pevne upevnite základňu a pripojte ju k napájaciemu adaptéru.

Krok 3 Po vypnutí pôvodného ovládača PS4 použite Micro USB kábel na pripojenie ovládača k portu ovládača na základni.

Krok 4: Použite kábel TYPE-C na pripojenie základnovej stanice k konzole PS4 a zapnite ju.

Krok 5: Stlačte tlačidlo HOME na volante. Po úspešnom pripojení základňová stanica vykoná automatickú kontrolu, vráti sa do stredovej polohy a indikátor zostane zapnutý.



07 Použitie na X-ONE / X-SERIES X|S

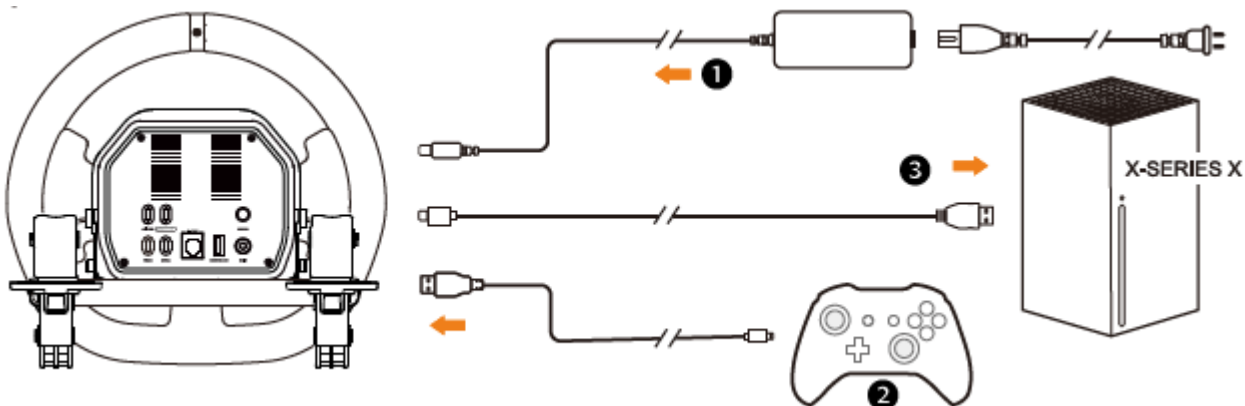
Krok 1 Pripojte radiacu páku a pedále k príslušným portom na podstavci.

Krok 2: Pevne upevnite základňu a pripojte ju k napájaciemu adaptéru.

Krok 3 Po vypnutí pôvodného X-ONE / X-SERIES X|S ovládača použite Micro USB alebo TYPE-C kábel na pripojenie ovládača k portu ovládača na podstavci.

Krok 4 Použite kábel TYPE-C na pripojenie základne k X-ONE / X-SERIES X|S konzole a zapnite ju.

Krok 5: Stlačte tlačidlo HOME na volante. Po úspešnom pripojení základňová stanica vykoná automatickú kontrolu a vráti sa do stredovej polohy. Predvolený indikátor zostane zapnutý.



08 Funkcie aplikácie

Nainštalujte si aplikáciu "PXN NEXUS" do telefónu, potom zapnite Bluetooth a udeľte požadované oprávnenia na polohu. Nemusíte spárovať zariadenie s telefónom – stačí otvoriť aplikáciu a použiť jej funkcie.

Stiahnuť pre iOS: vyhľadať "PXN NEXUS" v App Store. Stiahnuť pre

Android: vyhľadať "PXN NEXUS" v Google Play.

Naskenujte QR kód a stiahnite si aplikáciu



Scan code to download APP

Funkcie:

- Nastavenie uhla rotácie
- Nastavenie silovej spätnej väzby
- Test funkcií
- Aktualizácia firmvéru

09 Špecifikácia produktu

Model - typ pripojenia

V10 Ultra - káblové USB pripojenie

Prevádzkové napätie - DC 24 V, 5 V (USB)

Prevádzkový prúd - 2 A, ≤500 mA (USB)

Rozmery obalu - približne 442 × 419 × 272 mm

Rozmery výrobku:P približne 270 × 280 × 249 mm (volant) Približne 350 × 342 × 224 mm (pedále)

Hmotnosť produktu:P približne 3500 g (volant) Približne 2943 g (pedále)

Prevádzková teplota - 10-40 °C

Prevádzková vlhkosť - 20-80 %

Upozornenie

- Pred použitím si dôkladne prečítajte návod na použitie.
- Vyhnite sa silným vibráciám a pádom z výšok.
- Nerozoberajte, neupravujte ani neopravujte produkt sami.
- Nedovoľte, aby voda alebo iné tekutiny prenikli do produktu, aby ste predišli poškodeniu.
- Vyhnite sa skladovaniu vo vlhkých prostrediach, pri vysokých teplotách alebo v prostredí s olejovými výparami.
- Pri pripájaní a odpájaní zariadenia použite primeranú silu.
- Deti by mali produkt používať pod dohľadom dospelých.